

Mehrfachkammerfilter 00.2012.70EST

Artikelnr. UT30120

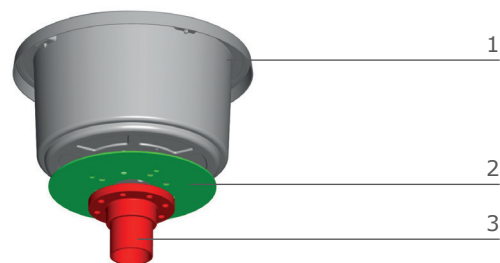
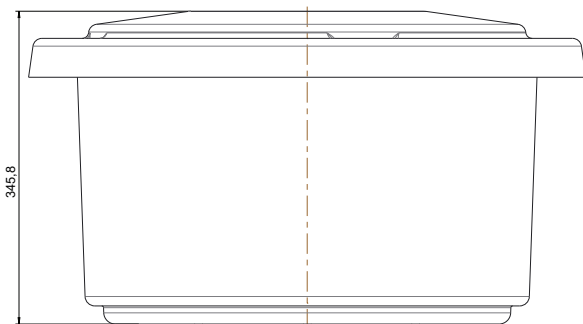
Der innovative coalsi Mehrfachkammerfilter (MKF) wurde speziell für die Behandlung geruchsintensiver Gasemissionen konzipiert. Der Mehrfachkammerfilter wird für die Abluftbehandlung bei mittleren Geruchsemissionen von Einzelsträngen verwendet. Das System eignet sich insbesondere für den industriellen Bereich wie z. B. Raffinerien, die Petrochemie, Papierfabriken, Brauereien sowie auch fleischverarbeitende Industrie (Schlachthäuser). Sehr gute Ergebnisse wurden auch im kommunalen Bereich bei stark beaufschlagten Pumpstationen und belasteten Kanalabschnitten oder an ähnlichen Einsatzgebieten erzielt. Kompakt, leistungsstark und dennoch atmungsaktiv sind die Attribute des neuen MKF. Die zum Einsatz kommenden Hybrid-Aktivkohlematten weisen kaum einen Widerstand gegenüber Gasdurchsatz auf.



Vorteile

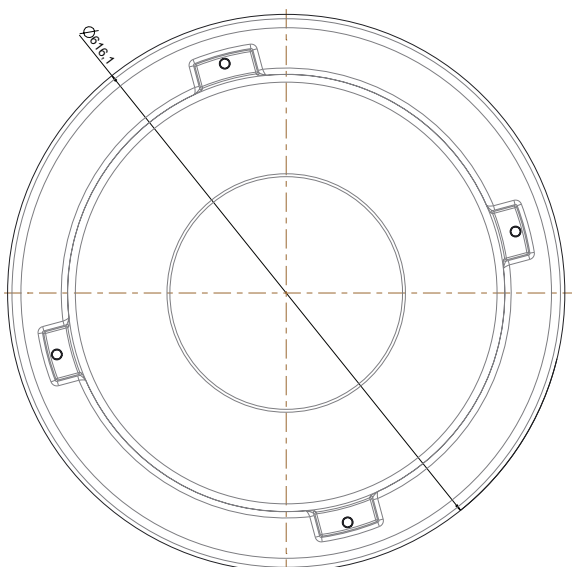
- Leistungsstarke Geruchsreduzierung durch biologisch aktives Filtermaterial
- Ausführungen zur aktiven (mit Lüfter) oder passiven Entlüftung
- Kompakte und robuste Bauweise in Modultechnik zur bedarfsgerechtern Erweiterung
- Hohe Standzeiten, verbesserter Druckstoßrückhalt
- Hohe Qualitätsstandards und Qualitätssicherung

Ausführung



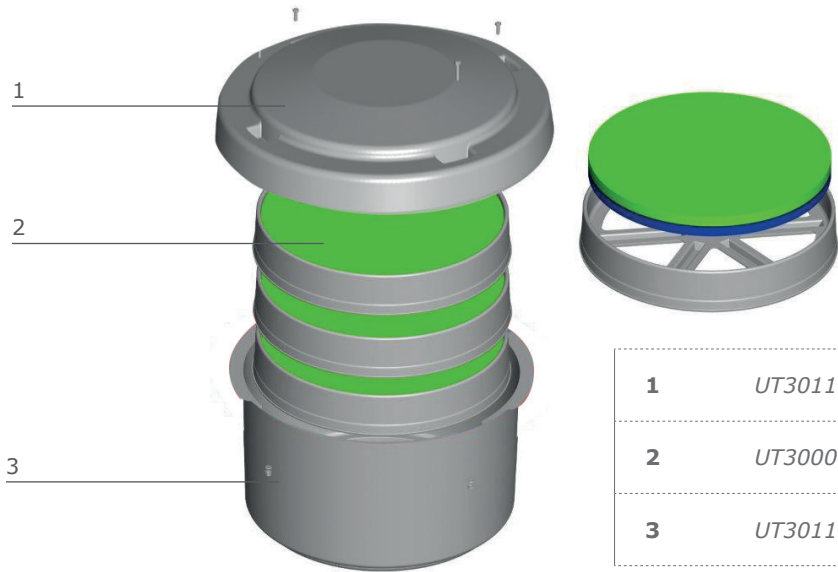
- 1 Mehrfachkammerfilter
- 2 Stützplatte UT30047 (optional)
- 3 Flansch M16 (nicht im Lieferumfang enthalten)

Dichtungssatz nicht im Lieferumfang enthalten!



Durchmesser	Ø 616 mm
Höhe	346 mm
Gasdurchsatz	max. 200 m ³ /h
aktives Volumen	0,027 m ³ x 4 Stück
Material	PE bzw. V4A
Hybridaktivkohlematten Gasverteilermatte ITS-Matte	} 1 Set
Gewicht (ohne Filtereinheit)	10 kg

Lieferumfang



1	UT30119	Deckel mit Verschraubung
2	UT30009	4 Hybridmattenmodule (a) mit Siphonringen (b)
3	UT30115	Grundkörper Mehrfachkammerfilter

Zum fachgerechten Einbau bitte Montagehinweis beachten.

Hybridtechnik

Flächengewicht	4 x 3.400 g/m ²
Schichtdicke	4 x 40 mm
Anströmfläche	0,15 m ²
Flächengewicht Aktivkohle	ca. 2200g/m ² *
Kontaktzeit	ca. 0,8 s
Spez. Aktivkohleoberfläche	ca. 1200 m ² /g*
Empfohlener Gasdurchsatz max.	ca. 200 m ³ /h
Kapazität	je nach Aufschlagskonzentration des Gases und der Kontaktzeit**
Mikroorganismen	Risikogruppe 1 ***
Rohgastemperatur (min./max.)	ca. 5 °C - 38 °C
Reingastemperatur (min./max.)	ca. 5 °C - 38 °C (Umgebungstemperatur)
relative Luftfeuchte Rohgas: min./ max.	55%- 75%
Zusammensetzung Rohgas:	Luft atypisch, jedoch nicht biologisch toxisch!
Abfallschlüssel verbrauchte Hybridmatten	AVV 200301 **** abweichend, je nach Beaufschlagung des Rohgases

* Angaben unterliegen natürlichen Schwankungen der Aktivkohle und deren Aktivierung! Änderungen sind unter Vorbehalt möglich!

** atypisch

*** Die mit speziellen Mikroorganismen fermentierte Hybridmatte für jedes COALSI-Produkt enthält bei der Auslieferung neben natürlichen Spuren- und Nährstoffen gemäß Biostoffverordnung (BioStoffV vom 27.01.1999) ausschließlich Mikroorganismen der Risikogruppe 1 mit entsprechender physiologischen Fähigkeiten, die auch nicht unter das Gentechnikrecht fallen (Gentechnikgesetz GenTG 16.12.1993 BGBl. I S. 2066) Somit sind gemäß der Biostoffverordnung (BioStoffV vom 27.01.1999) sowohl human-, tier- als auch pflanzenpathogene Organismen (Krankheitserreger) ausgeschlossen. Zum Ausschluss eines möglichen hygienisch/umweltmedizinischen Gefährdungspotentials wird jede Produktcharge zusätzlich zur produktionsbegleitenden Qualitätssicherung vor Auslieferung durch ein renommiertes, unabhängiges Labor mit Akkreditierung auf Abwesenheit pathogener Keime geprüft. Bei einer bestimmungsgemäßen Anwendung geht von diesen Produkten keine Infektionsgefährdung aus (Infektionsschutzgesetz (IfSG) 01.01.2001, BGBl. I S. 1045). Dies gilt auch für eine partielle orale Aufnahme.

**** Bitte beachten Sie die länderspezifischen Entsorgungsvorschriften!