

Straßenablauf-Filter 00.2012.10

Artikelnr. UT30160

Der innovative Straßenablauf-Filter aus der coalsi-Produktreihe wurde speziell für die Behandlung geruchsintensiver Gasemissionen von Mischkanälen konzipiert. Kompakt, leistungsstark und dennoch atmungsaktiv sind die Attribute des Straßenablauf-Filters. Die zum Einsatz kommenden Hybridmattenmodule weisen kaum einen Widerstand gegenüber Gasdurchsatz auf. Ebenso wurde die durchschnittliche Lebensdauer der Hybridmatten durch den biologischen Abbau der Geruchsstoffe zusätzlich gesteigert.



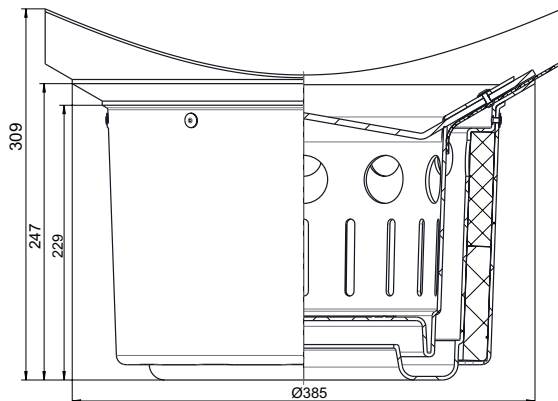
Filtermodul in Anlehnung an die DIN 4052

Lastenklasse A - F

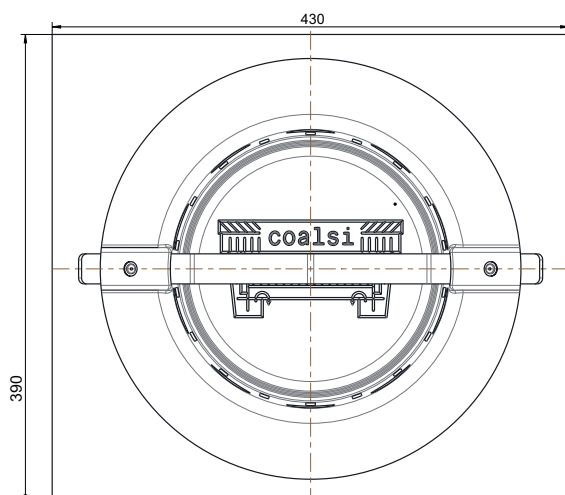
Vorteile

- Schneller Einbau, einfache Handhabung und kostengünstiger Filteraustausch
- Der Kanal kann atmen
- Diffusionsoffen für den natürlichen Gasaustausch im Kanalsystem
- Verminderung von chemisch und mikrobiell induzierter Korrosion im Kanal kann Investitionen sparen
- Geringe Folgekosten durch lange Standzeiten der Aktivkohlefilter
- Hochwirksame Geruchsbeseitigung
- Leichte, kompakte und robuste Bauweise
- Hohe Qualitätsstandards und Qualitätssicherung

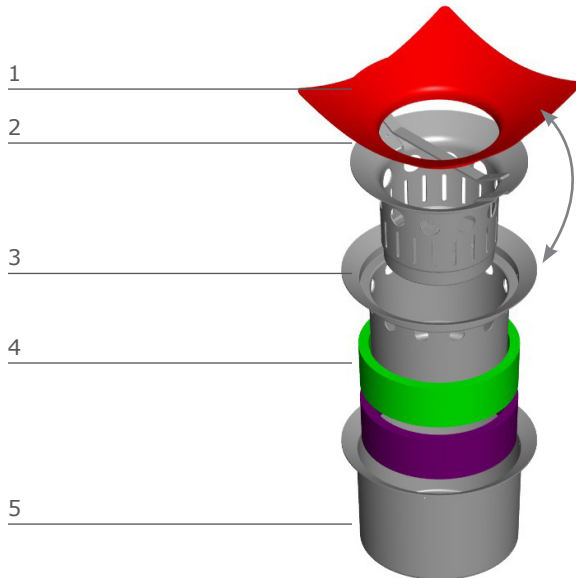
Ausführung



Durchmesser (min.)	Ø 385 mm
Filtertiefe	247 mm
Einbautiefe	In Abhängigkeit des Schachtherstellers
Größe der Dichtung L x B	390 mm x 430 mm
Hybridaktivkohlematte Gasverteilermatte	} 1 Set
Gesamtgewicht	3 kg



Lieferumfang



1	Flexible Standarddichtung
2	Schlitzeimer/Laubfang
3	Filterrahmen für Schlitzeimer
4	Filterpaket
5	Grundkörper

Hybridtechnik

Flächengewicht	ca. 3.400 g/m ²
Schichtdicke	1 x 20 mm
Flächengewicht Aktivkohle	ca. 2200g/m ² *
Kontaktzeit	ca. 0,2 s
Spez. Aktivkohleoberfläche	ca.1200 m ² /g*
Empfohlener Gasdurchsatz max.	ca. 10 - 20 m ³ /h
Kapazität	je nach Aufschlagskonzentration des Gases und der Kontaktzeit**
Mikroorganismen	Risikogruppe 1 ***
Rohgastemperatur (min./max.)	5 °C - 38 °C
Reingastemperatur (min./max.)	5 °C - 38 °C (Umgebungstemperatur)
relative Luftfeuchte Rohgas: min./ max.	55%- 75%
Zusammensetzung Rohgas:	Luft atypisch, jedoch nicht biologisch toxisch!
Abfallschlüssel verbrauchte Hybridmatten	AVV 200301

* Angaben unterliegen natürlichen Schwankungen der Aktivkohle und deren Aktivierung! Änderungen sind unter Vorbehalt möglich!

** atypisch

*** Die mit speziellen Mikroorganismen fermentierte Hybridmatte für jedes COALSI-Produkt enthält bei der Auslieferung neben natürlichen Spuren- und Nährstoffen gemäß Biostoffverordnung (BioStoffV vom 27.01.1999) ausschließlich Mikroorganismen der Risikogruppe 1 mit entsprechender physiologischen Fähigkeiten, die auch nicht unter das Gentechnikrecht fallen (Gentechnikgesetz GenTG 16.12.1993 BGBl.I S. 2066) Somit sind gemäß der Biostoffverordnung (BioStoffV vom 27.01.1999) sowohl human-, tier- als auch pflanzenpathogene Organismen (Krankheitserreger) ausgeschlossen. Zum Ausschluss eines möglichen hygienisch/umweltmedizinischen Gefährdungspotentials wird jede Produktcharge zusätzlich zur produktionsbegleitenden Qualitätssicherung vor Auslieferung durch ein renommiertes, unabhängiges Labor mit Akkreditierung auf Abwesenheit pathogener Keime geprüft. Bei einer bestimmungsgemäßen Anwendung geht von diesen Produkten keine Infektionsgefährdung aus (Infektionsschutzgesetz (IfSG) 01.01.2001, BGBl. I S. 1045). Dies gilt auch für eine partielle orale Aufnahme.