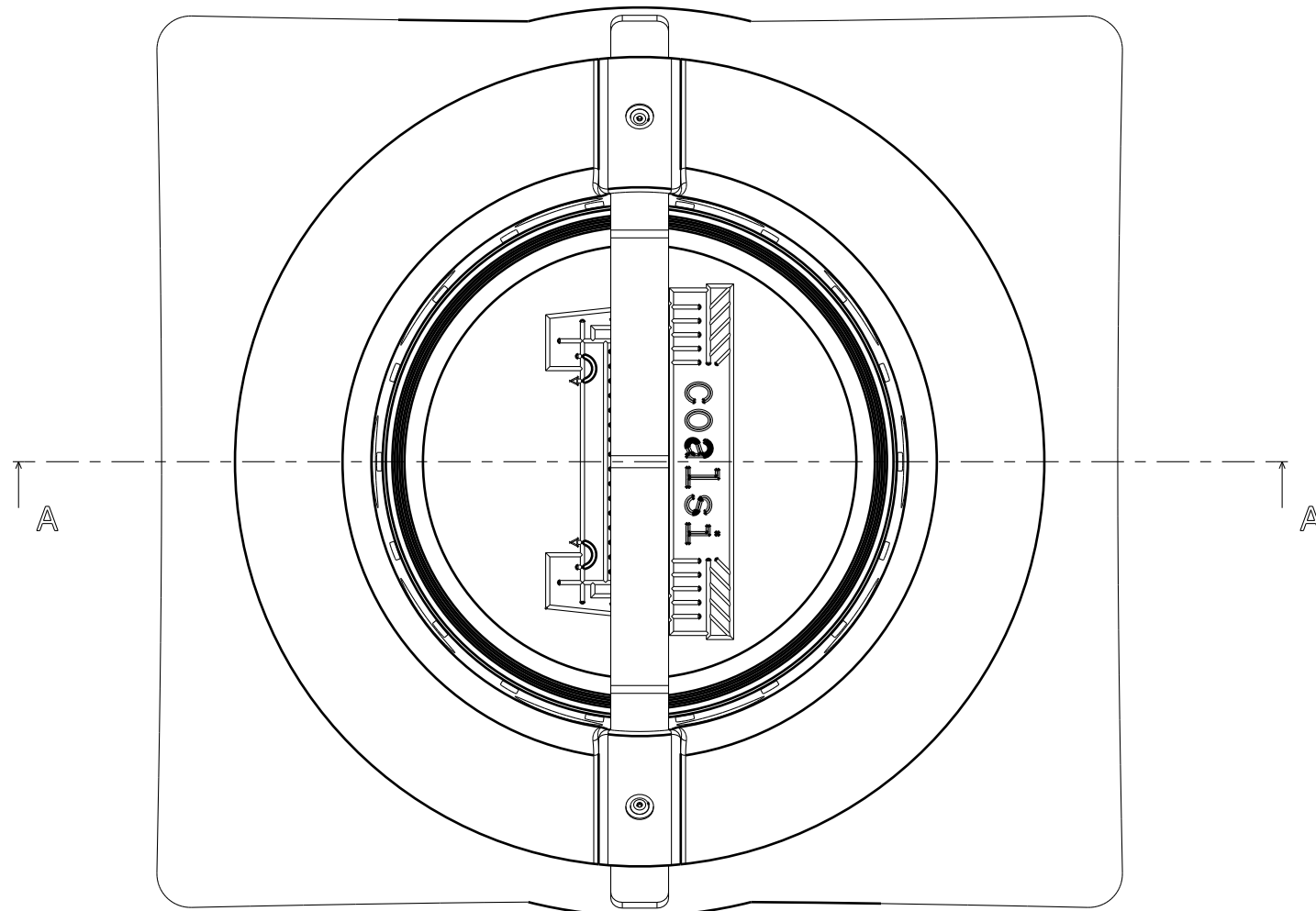
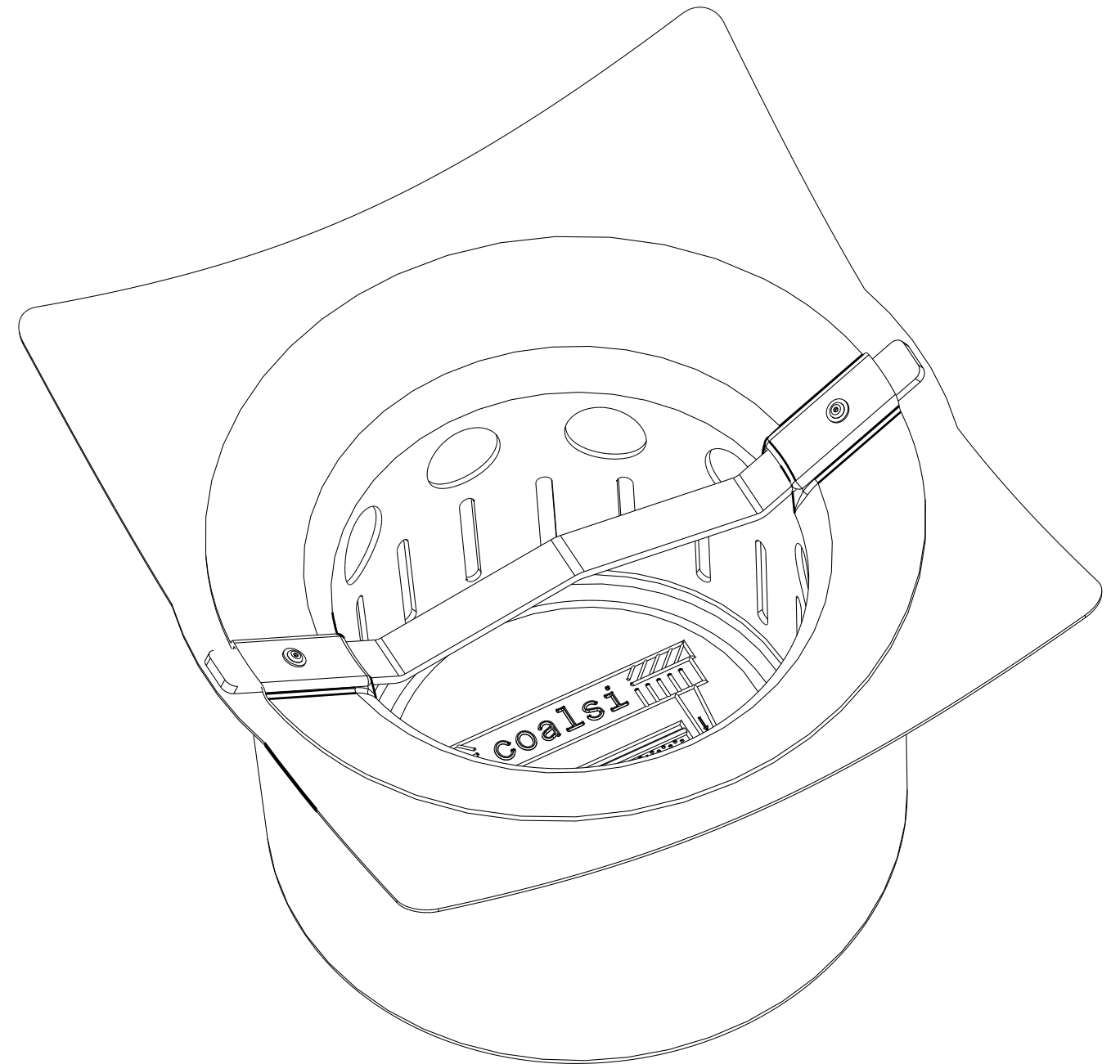
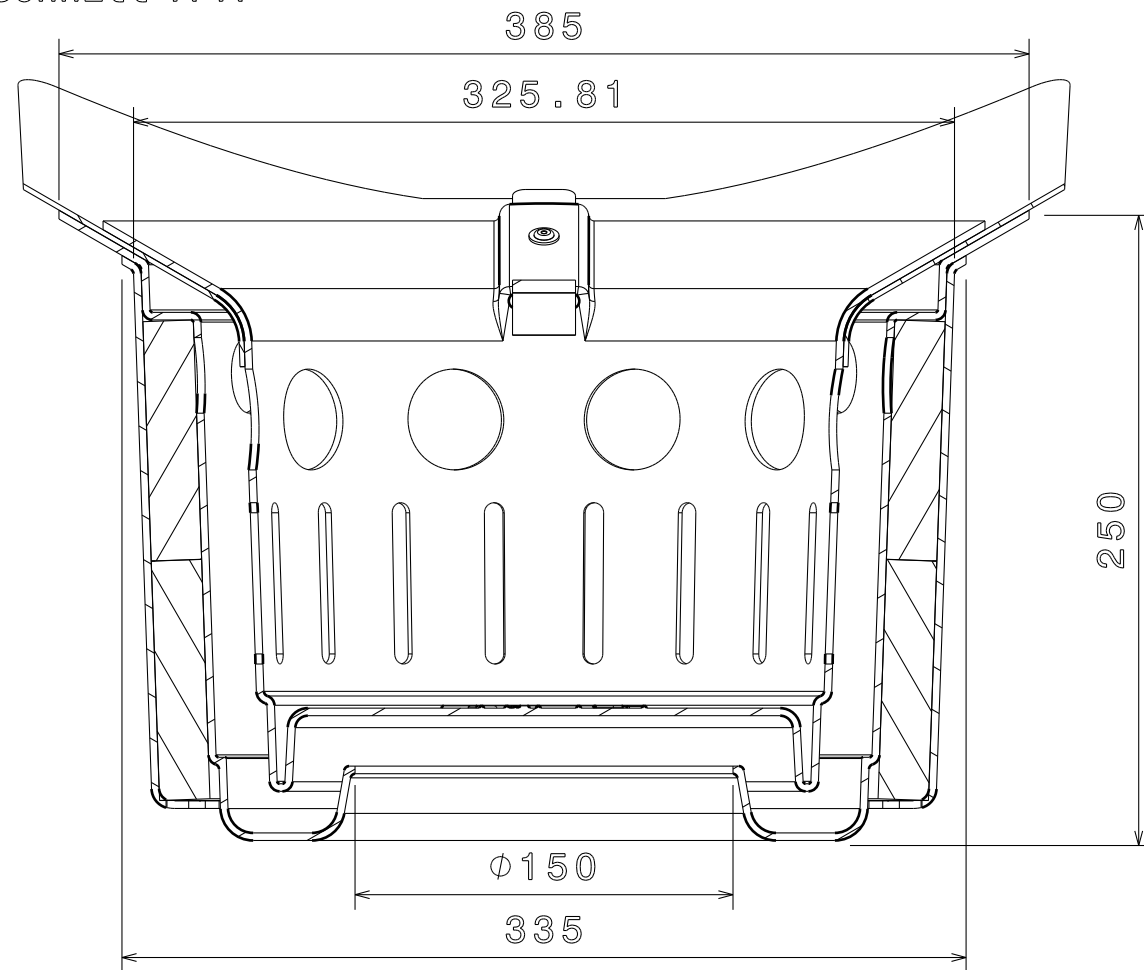


Schnitt A-A



Weitergabe sowie Vervielfältigung dieses Dokuments, Verwertung und Mitteilung seines Inhalts sind verboten, sowie nicht ausdrücklich gestattet. Zuwiderhandlungen verpflichten zu Schadenersatz.

Fritzmeier Umwelttechnik
GmbH & Co. KG

Material
HDPE schwarz

Bezeichnung

00.2012.10 coalsi Straßenseiteneinlauf 405 x 370 mm

Erstellt durch
K. Reisenauer

Ausgabedatum
11.03.2013

Artikelnummer
00.2012.10

Maßstab
1 : 3

Blatt
1/1