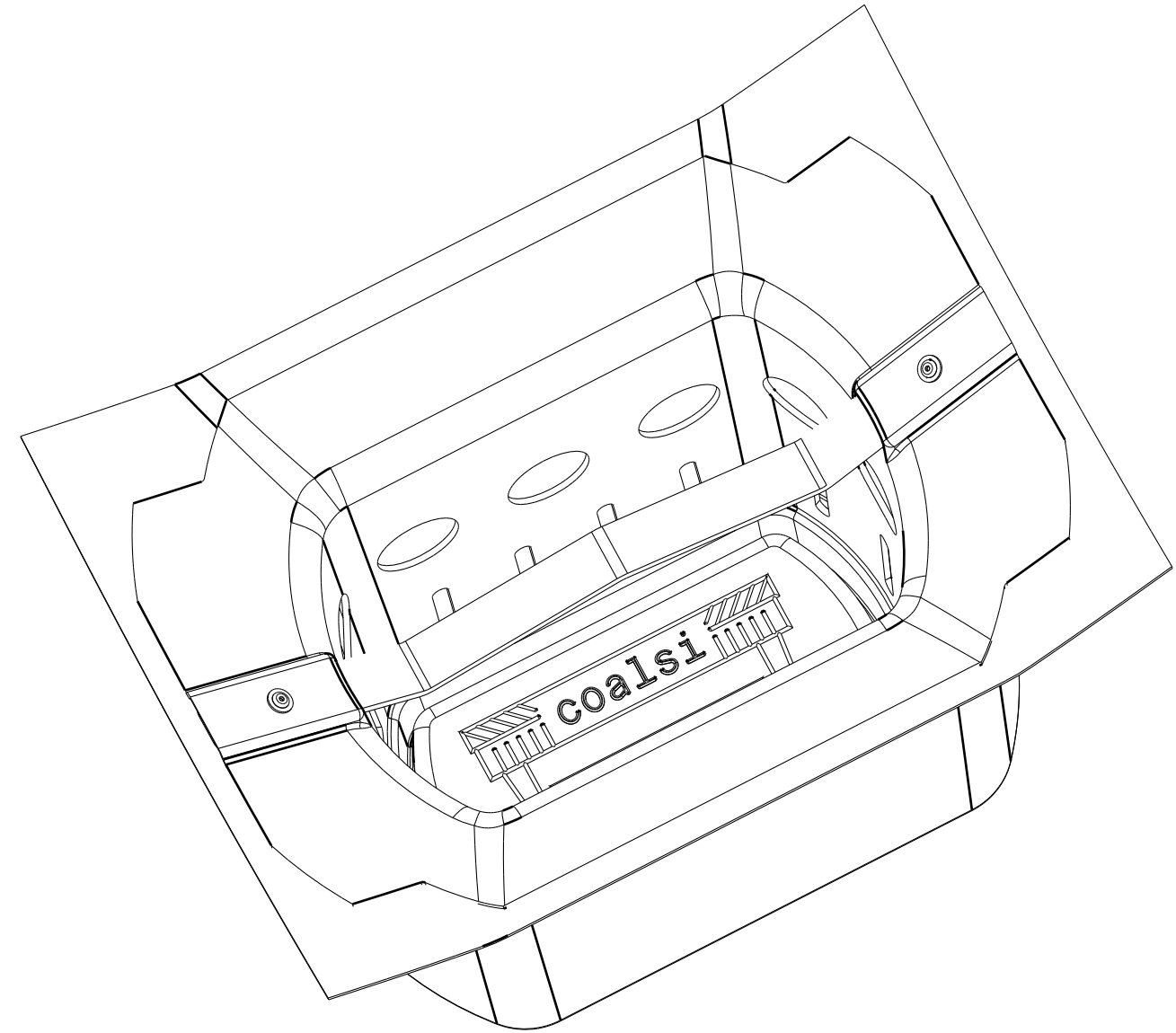
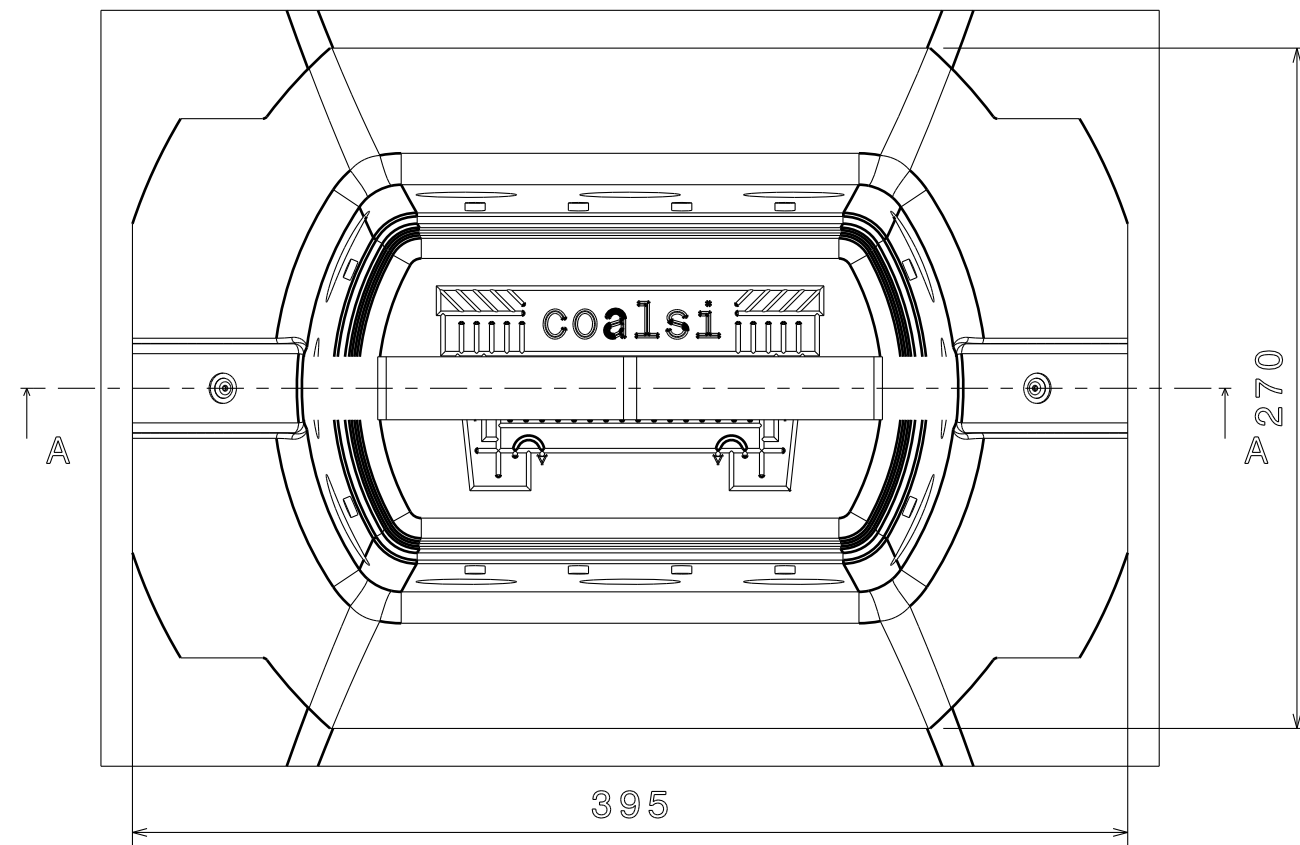
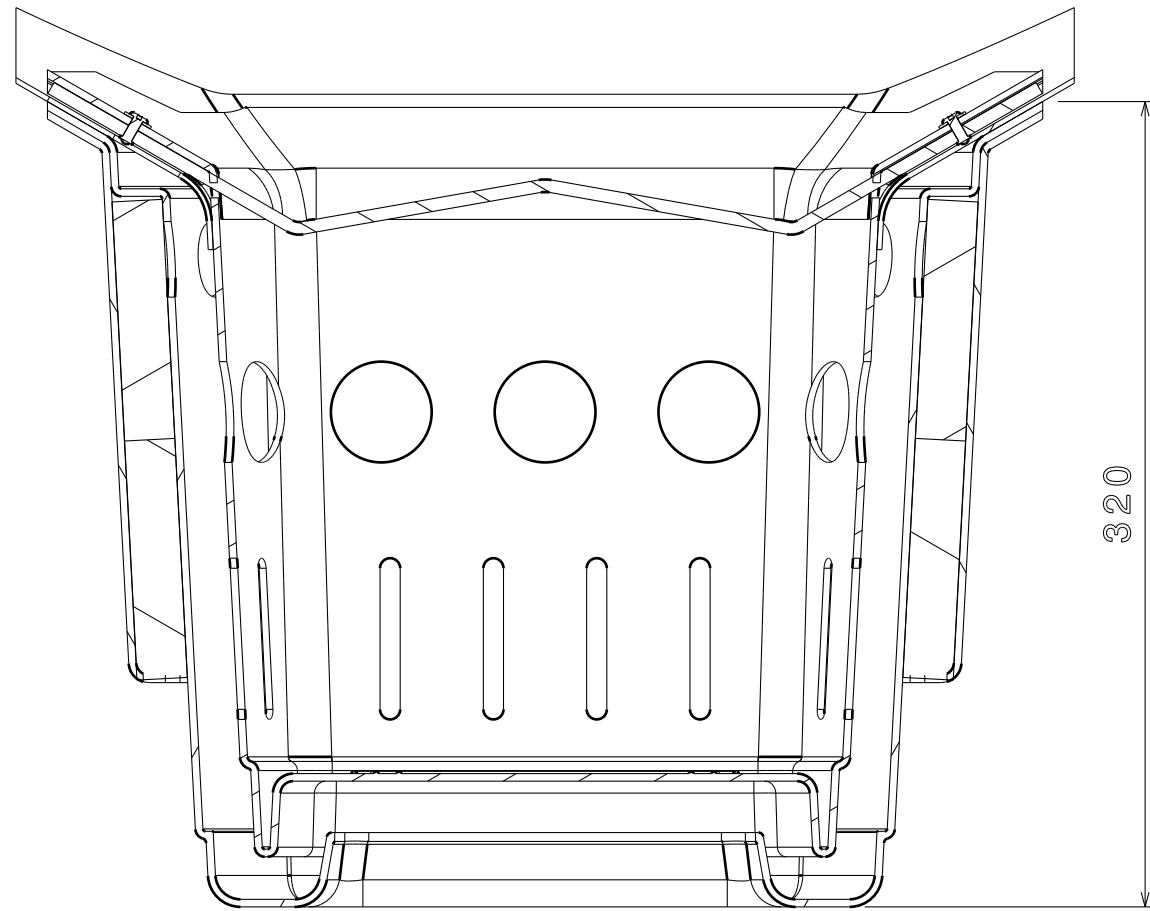


Schnitt A-A



Weitergabe sowie Vervielfältigung dieses Dokuments, Verwertung und Mitteilung seines Inhalts sind verboten, sowie nicht ausdrücklich gestattet. Zuwiderhandlungen verpflichten zu Schadenersatz.	<b>Material</b> HDPE schwarz	<b>Artikelnummer</b> 00.2012.20	
	<b>Bezeichnung</b> 00.2012.20 coalsi Straßenseiteneinlauf-Filter		
Fritzmeier Umwelttechnik GmbH & Co. KG	<b>Erstellt durch</b> K. Reisenauer	<b>Ausgabedatum</b> 27.02.2013	<b>Maßstab</b> 1 : 3
			<b>Blatt</b> 1/1